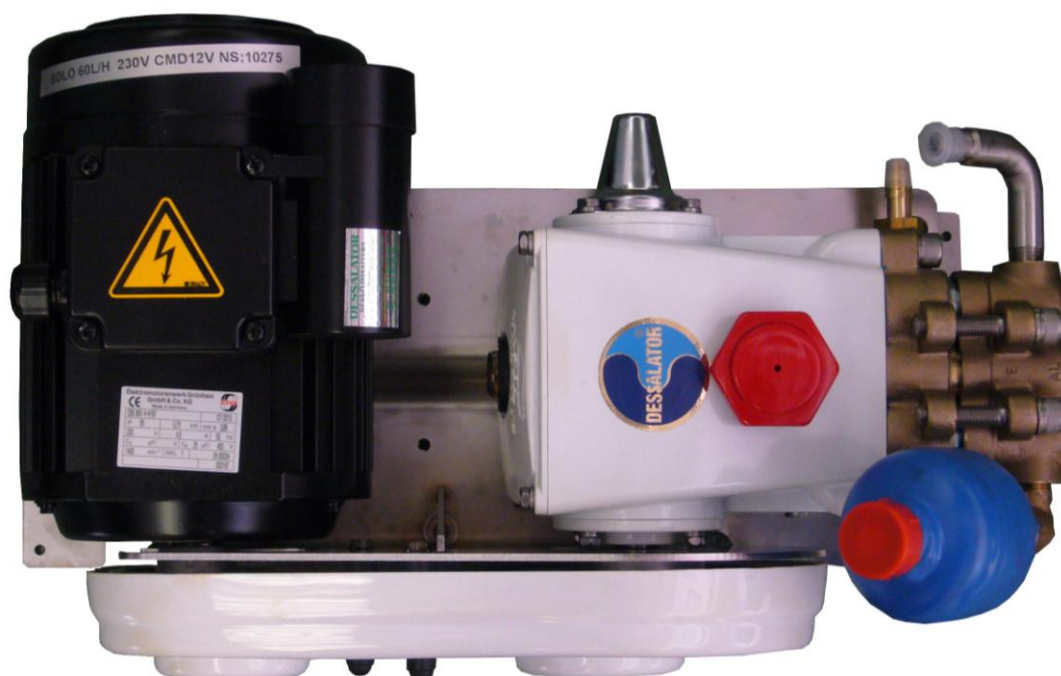


**ISTRUZIONI PER IL MONTAGGIO E L'USO DEL
DESSALATOR® SOLO 60 – 60 LITRI / ORA**



DESSALATOR

Servizi tecnici e commerciali :

Z.I des 3 Moulins – « Euro 92 » – Bât. D – rue des Cistes – 06600 ANTIBES
FRANCE

Tel: (0033) 04 93 95 04 55

Fax: (0033) 04 93 95 04 66

Email: contact@dessalator.com

Sito Internet : www.dessalator.com

Versione A3

INDICE

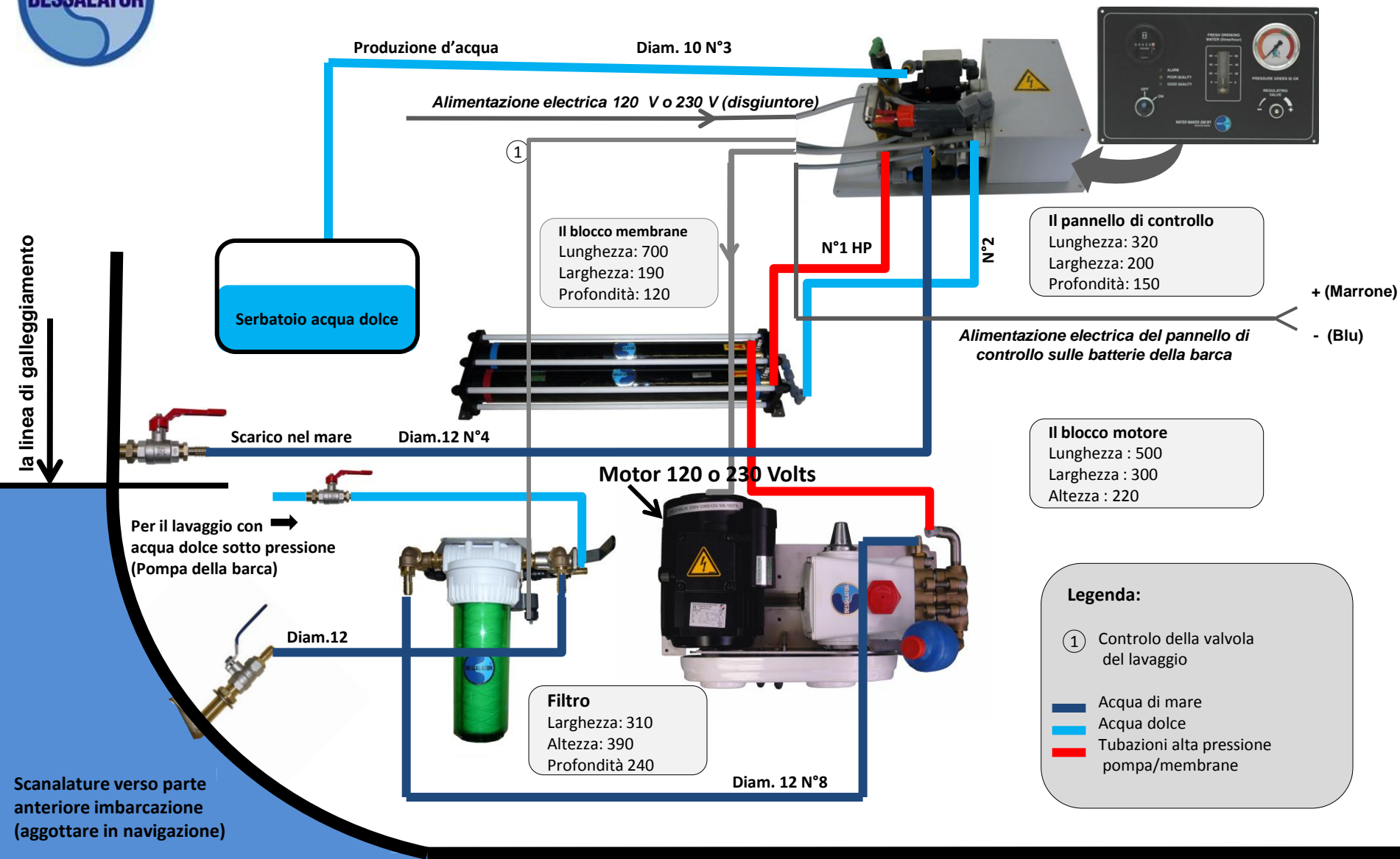
1. Elenco degli elementi	pagina 1
2. Istruzioni per il montaggio :	
2.1 Entrata dell'acqua di mare	pagina 2
2.2 Blocco motore	pagina 3
2.3 Collegamenti elettrici	pagina 3
2.4 Blocco membrana	pagina 4
2.5 Pannello di controllo	pagina 5
3. Messa in funzione	pagina 6
4. Sfruttamento (membrana)	pagina 7
5. Manutenimento :	
5.1 Manutenimento delle membrane	
5.1.1 Pulizzia delle membrane	pagina 8
5.1.2 Sterilizzazione delle membrane	pagina 9
5.2 Alta pressione pompa	pagina 9
6. Pezzi di ricambio e accessori	pagina 10

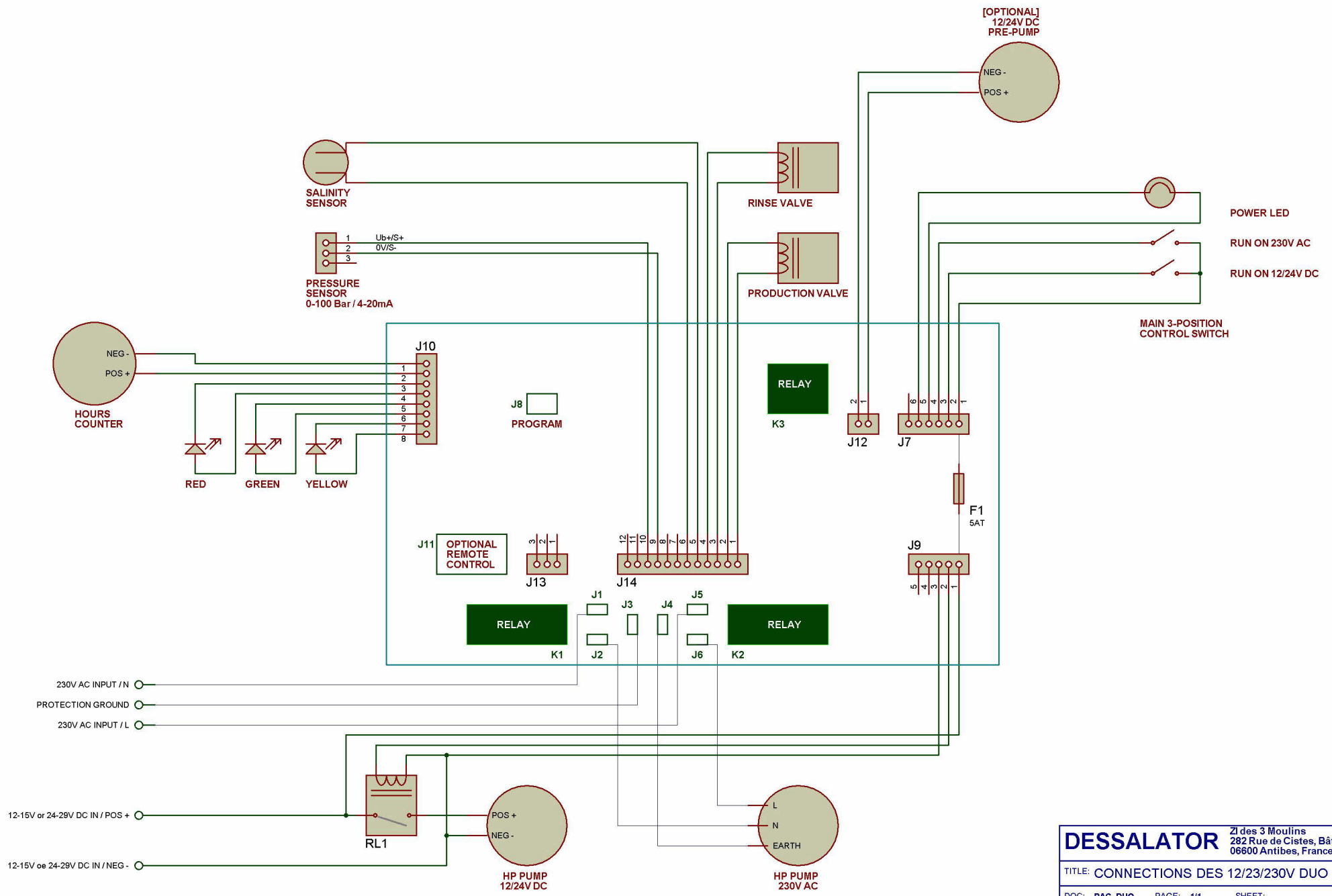
Appendice :

A1 : Osmosi inversa	pagina 11
A2 : Montaggio dei manicotti ad alta pressione	pagina 12
A3 : Lavaggio automatico	pagina 13
A4 : Cartuccia sterilizante – Istruzioni per l'uso	pagina 14
A5 : Anomalie	pagina 15



SCHEMA D' INSTALLAZIONE DESSALATOR SOLO 60 120 o 230 V





DESSALATOR Zi des 3 Moulins
282 Rue de Cistes, Bâtiment Euro 92
06600 Antibes, France

TITLE: CONNECTIONS DES 12/23/230V DUO

DOC: RAC_DUO PAGE: 1/1 SHEET:
REV: A DATE: 04/12/10 AUTHOR: VAK

GREENTRONICS BV - THE NETHERLANDS

1. ELEMENTI FORNITI CON IL DISSALATORE®:

Versione A3



La valvola di scafo

Il montaggio di tale elemento deve essere eseguito il più basso possibile nella barca a poppa per motor yacht, od in prossimità della mezzeria di chiglia se si tratta invece di barche a vela.

Il pescante della valvola di scafo ha la funzione di primo filtraggio impedendo a oggetti più grandi di penetrare nel sistema di aspirazione.



Il prefiltro

La funzione del prefiltro è quella di impedire l'ingresso di particelle solide con dimensione fino a 5 micron che potrebbero danneggiare il blocco membrane. In dotazione una chiave speciale per effettuare la sostituzione.

Esso deve essere installato in prossimità della valvola di scafo ed il più basso possibile rispetto a la linea di galleggiamento. Se ciò non è possibile, si possono adottare due soluzioni alternative:

- 1) Adozione di un prefiltro ad altezza ridotta (5')
- Installazione di una pre-pompa a bassa pressione (opzione).

Per il risciacquo automatico è prevista una elettrovalvola.

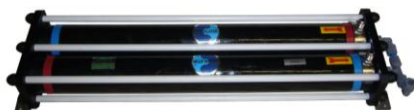


Il blocco motore

Deve essere installato il più basso possibile sotto la linea di galleggiamento.

Prevede un motore a 120 o 230 volt e una pompa ad alta pressione. **Deve essere installato in un spazio ventilato.**

ATTENZIONE: per i 120V prevedere un aerazione più importante del blocco motore.



Il blocco membrane

Formato da 2 membrane 2521 disposte in un blocco compatto.

Secondo il modello, si fornisce un disgiuntore (24V – 25A) o un portafusibile (12V – 50A).



Il pannello di controllo

Su di esso sono visibili: un manometro per l'alta pressione, un misuratore di portata, un interruttore per l'accensione, una manopola di regolazione della pressione, un conta-ore, 3 led spia.

Le tubazioni fornite con il Dissalatore

- Tubazioni ad alta pressione Pompa/Membrane e Membrana/Pannello (2 tubazioni e 4 manicotti ad alta pressione Dessalator®).
- Tubazioni per produzione d'acqua dolce Membrana/Pannello.

Elenco degli accessori da prevedere per il montaggio

- Viti di diverso tipo (Parker e altre).
- Vari collari di acciaio inox di Ø 10 e Ø 12.
- Vari tipi di collari in plastica tipo serracavi elettrici.
- Guaina ad anelli per gli cavi elettrici e tubazioni alta pressione.
- Tubo Tricoflex Ø 10 e Ø12.
- Vari strumenti (per perforare, segare, ...)

2. ISTRUZIONI PER IL MONTAGGIO:

2.1 La valvola d'entrata d'acqua di mare:



Valvola d'entrata acqua di mare

La valvola deve essere installata in un punto accessibile e il più basso possibile rispetto alla linea di galleggiamento. Perforare il scafo con una fresa da Ø 21mm. Le scanalature del pescante devono essere posizionate nel verso di avanzamento dell'imbarcazione per facilitare il naturale ingresso dell'acqua durante la navigazione. Il fissaggio della parte immersa deve essere effettuato con prodotto *Rubson* o *Sicaflex*. Il fissaggio della valvola di scafo e del succhiatore può essere eseguito con tubo impermeabile 577 Loctite o *Téflon*.

Consiglio: Non dimenticare di verniciare la parte immersa della valvola con vernicie sottomarina antivegetativa.

La valvola dello scafo deve essere accessibile per il mantenimento. Il fissaggio della valvola dello scafo e del pescante può essere eseguito con tubo impermeabile 577 Loctite o *Téflon*.

Prefiltro a cartuccia



Anche il prefiltro deve essere installato il più basso possibile sotto la linea di galleggiamento, in posizione facilmente accessibile. La staffa di fissaggio è reversibile per permettere di modificare l'altezza dell'alloggiamento. I raccordi delle tubazioni devono essere effettuati con *Tricoflex* con diametro interno di 12 mm per tutto il circuito di acqua di mare compreso il lavaggio sotto pressione., senza dimenticare i due collari in acciaio inox per ogni raccordo. Prevedere 5 cm sotto il corpo del filtro per lasciare spazio alla rimozione del serbatoio. Viene fornita un'apposita chiave. Il raccordo dell'acqua dolce, sotto pressione, deve essere effettuato all'uscita del gruppo d'acqua dolce. Una elettrovalvola (Ø 12) é montata all'uscita per il lavaggio automatico (vedere appendice A4). Il raccordo può essere preso da un lavandino, o lungo l'alimentazione dell'acqua fredda sotto pressione. La manetta della valvola deve essere posizionata davanti in modalità di funzionamento del dissalatore. Per il lavaggio manuale, ruotare la maniglia della valvola indietro. Durante la sostituzione della cartuccia fare attenzione a non perdere la guarnizione toroidale del serbatoio, poi riempire il circuito con acqua dolce per almeno per 3-4 minuti a dissalatore spento con regolatore di pressione aperto, poi rimettere la valvola in posizione "acqua di mare".

Raccordi:

Valvola di scafo / Valvola a tre vie, Prefiltro / pompa, Acqua dolce / valvola a tre vie, elettrovalvola per il lavaggio.

Il raccordo della valvola con il prefiltro deve essere eseguito con un tubo *Tricoflex* di 12 mm di diametro interno e con 2 collari in acciaio inox che devono essere doppi per ogni giuntura, con le teste di serraggio posizionate nel senso opposto. Il diametro di foratura è di 20 mm per il passaggio a scafo.

Consiglio:

se i tubi devono attraversare delle pareti o essere in contatto con angoli vivi, proteggerli contro l'usura e il sfregamento, facendoli passare in una guaina o un tubo di diametro superiore.

2. ISTRUZIONI PER IL MONTAGGIO:

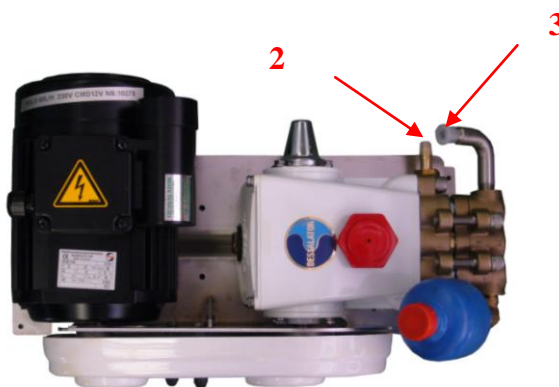
2.2 Il blocco motore:



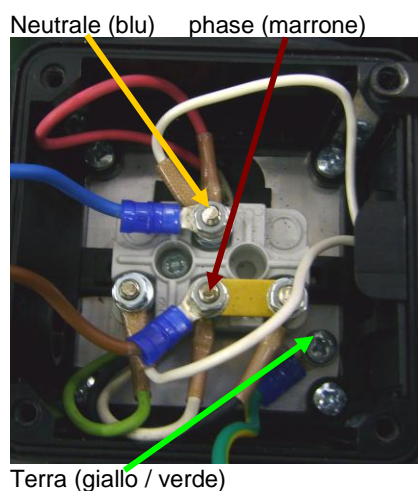
Il montaggio del blocco motore ad alta pressione deve essere eseguito il più basso possibile nella barca, in posizione orizzontale e protetto al meglio dagli spruzzi d'acqua. Per il fissaggio si utilizzano 2 staffe sotto il motore lasciando qualche centimetro di spazio intorno al blocco. Verificare che il motore abbia una ventilazione corretta. Eseguire il raccordo all'uscita del prefiltro¹ all'ingresso della pompa² lato bassa pressione con un tubo Tricoflex da 12 mm di diametro interno e 2 collari in acciaio inox per ogni giunzione.

Il raccordo della testa ad alta pressione della pompa all'ingresso della membrana (indicatore rosso) si ottiene con un tubo ad alta pressione tagliato su misura (seguire il montaggio dei due manicotti in allegato A2).

Applicare Loctite liquida o Frenafilletti sul cono maschio e femmina prima di effettuare il raccordo.



2.3 I collegamenti elettrici:



Non lavorare mai con il sistema sotto tensione, togliere l'alimentazione elettrica per tutta la durata dell'installazione.

I collegamenti elettrici sul motore a 120 o 230 volt devono rispettare la polarità, secondo la schema. Secondo la tensione: Forniamo un interruttore adeguato.

2. ISTRUZIONI PER IL MONTAGGIO:

2.4 Il blocco membrane

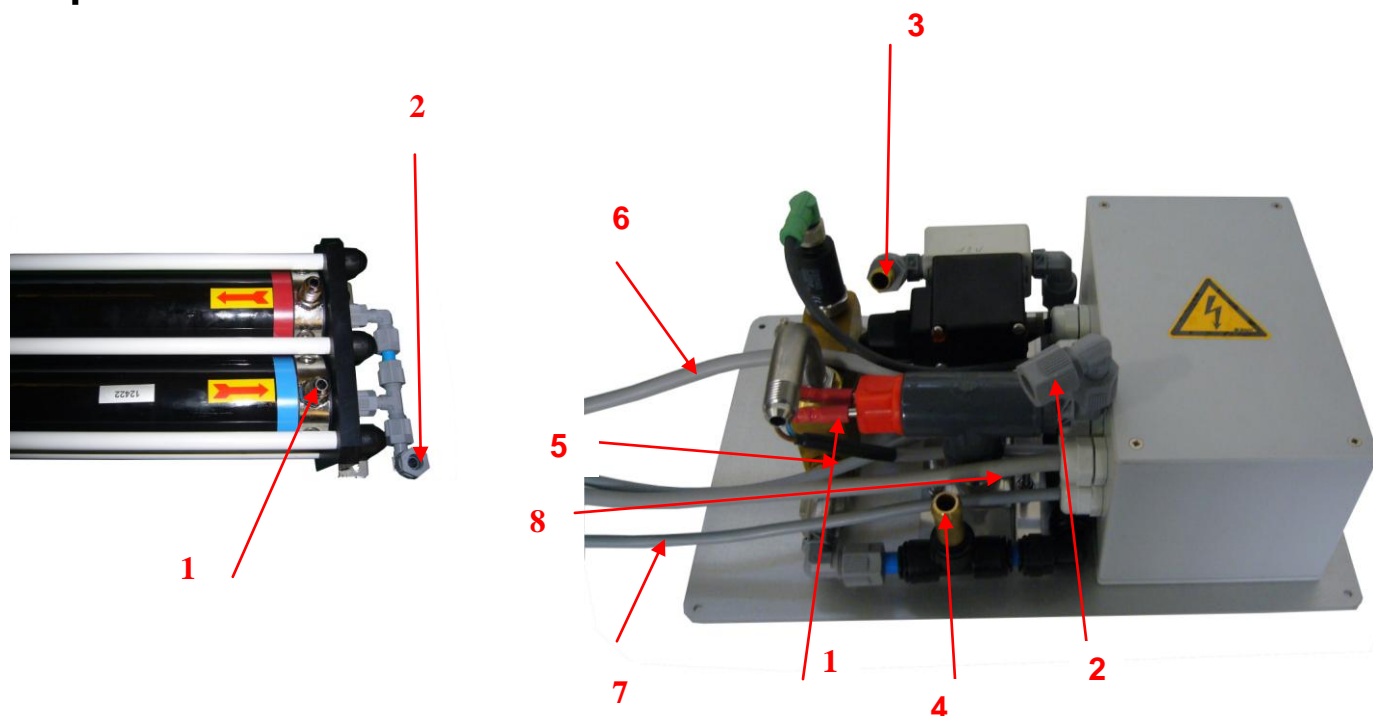


Le membrane possono essere montate in posizione orizzontale, di preferenza di piatto o sul un sostegno. Il fissaggio si effettua tramite 8 viti Parker sulle apposite staffe laterali *inox*¹. Per proteggere il complessivo dalle vibrazioni si consiglia di adottare una guaina per il flessibile proveniente dalla *pompa ad alta pressione*². Il montaggio dei manicotti ad alta pressione richiede il rispetto scrupoloso delle istruzioni di montaggio (vedere il documento allegato A2). Applicare Loctite liquida o Frenafilletti sul cono maschio e femmina prima di effettuare il raccordo.

Consiglio: per facilitare l'orientamento delle connessioni sui *raccordi inox ad alta pressione*³, è possibile ruotare la testa di 90°. Svitare a questo scopo i puntali grigi di produzione. Togliere quindi i copri-dadi e svitare i 12 dadi di tenuta. Togliere il tirante corrispondente e girare la testa della membrana tramite una chiave a pipa inserendola nella ghiera in acciaio. Rimontare il tirante e stringere nuovamente l'insieme.

2. ISTRUZIONI PER IL MONTAGGIO:

2.5 Il pannello di controllo :



Il pannello di controllo deve essere fissato su di una superficie verticale. Più il pannello è vicino al blocco motore e alle membrane, più facile sarà la messa in opera delle tubazioni. Lasciare un accesso libero sulla parte posteriore del pannello per facilitarne i raccordi. Si consiglia di posizionare il pannello in basso o al lato di un armadietto, sotto le sedie de un tavolo, sul pannello anteriore di un cuccetta di poppa...

Su questo pannello vengono raccordati i seguenti elementi per l'acqua:

- il tubo de alta pressione¹.
- il tubo ad alta pressione proveniente dalle membrane (colore blu)².
- il tubo di produzione dell'acqua dolce che va dal pannello ai serbatoi³: occorre prevedere del *Tricoflex* con un diametro interno di Ø 10 mm per raccordare direttamente ai serbatoi, o a una manica di distribuzione, all'ingresso del gruppo di acqua dolce, a condizione che non vi sia una valvola all'uscita del serbatoio di acqua dolce.
- il tubo di evacuazione⁴ con *Tricoflex* con Ø interno 12 mm, occorre essere racordado allo scarico di un lavandino, o al lavabo dell'abitacolo,..., in modo da non dover forare appositamente il scafo. In questo caso, non dimenticare di aprire le valvole d'evacuazione durante l'uso.

Collegamenti elettrici:

- la connessione della elettrovalvola deve essere fatta con il cavo⁵, il cavo⁶ é l'entrata del 120 o 230V, il cavo⁷ deve essere alimentato in 12 o 24 V sulla rete bassa tensione del bordo (cavo marrone: positivo cavo blu: negativo), il cavo⁸ é il collegamento con il motore.

3. MESSA IN FUNZIONE DEL DESSALATOR®:

1. Prima della messa in funzione verificare l'apertura delle valvole (dello scafo e dello scarico).
2. **Da fare obbligatoriamente**
Per il primo uso, dopo il cambiamento dei filtri, una messa a terra oppure un lungo periodo di inattività si deve riempire il circuito con acqua dolce girando la valvola tre vie collocata sul blocco filtro per 3-4 minuti a dissalatore spento e regolatore di pressione aperto (in senso antiorario).
Una volta riempito il circuito correttamente rimettere la valvola in posizione acqua di mare.
3. Per l'avvio, il regolatore deve essere aperto. Azionare l'interruttore.
4. Girare la manopola di regolazione della pressione, verso destra, fino a quando l'ago del manometro dell'alta pressione va a posizionarsi nella zona arancione, quindi regolare progressivamente finché non raggiunge l'inizio della zona verde. Sorvegliare la stabilità della pressione. Questa operazione ha lo scopo di fare defluire l'aria dal circuito e di ottenere una migliore stabilità della pressione durante il funzionamento del dissalatore.
5. Il monitoraggio automatico della qualità dell'acqua dolce e il suo invio nel serbatoio è eseguito elettronicamente.
6. La regolazione ad alta pressione troppo elevata provoca l'arresto del dissalatore segnalato dall'accensione di una spia rossa. In questo caso, diminuire la pressione e rieseguire l'avvio dopo avere aperto il regolatore.
7. Per arrestare il dissalatore con risciacquo: Spegnerne l'interruttore poi diminuire la pressione.
8. Per arrestare il dissalatore con risciacquo (Se utilizzate il vostro dissalatore ogni 15 giorni): diminuire la pressione. L'elettrovalvola del lavaggio si metterà in funzione per 30 secondi e poi si disattiverà. Spegnerne l'interruttore.
9. Quando il dissalatore non viene utilizzato, lavarlo preferibilmente tutti i mesi, altrimenti occorrerà sterilizzare le membrane (vedere la cartuccia ST2, appendice A4).

N.B: La produzione d'acqua dolce dipende dalla temperatura dell'acqua di mare e dalla pulizia del prefiltro da 5 micron.

4. Sfruttamento:

LE MEMBRANE, COMPONENTI SENSIBILI

Le membrane di osmosi inversa devono essere mantenute con cura in quanto sono gli elementi sensibili del sistema. Si consiglia di seguire le indicazioni fornite per non rischiare di danneggiarle e di invalidare la garanzia. La capacità di produzione di acqua potabile dei dissalatori è in funzione della temperatura dell'acqua di mare, stabilita nelle specifiche a 25°C e della sua zona di navigazione. La temperatura influisce quindi sulla capacità di trattamento delle membrane. Ogni grado centigrado al di sotto di questa temperatura di riferimento comporta una diminuzione del rendimento dal 2,5 al 5 %.

Temperature estreme

Le membrane non devono essere esposte ad una temperatura inferiore a 0°C. La sovrappressione causata dal gelo può provocare la rottura irreversibile delle stesse e la cessazione del funzionamento del dissalatore.

Le membrane non devono essere esposte neppure a temperatura superiore a 60°C, in quanto anche essa è capace di rovinare le stesse.

Essiccamento delle membrane:

Le membrane devono essere immerse in permanenza in un liquido, acqua di mare trattata, in acqua dolce del sterilizzante o provvisoriamente in semplice acqua dolce, in caso di non utilizzo prolungato (vedere manutenzione di sterilizzazione alla pagina 9).

Condizioni d'uso:

Le diverse qualità e salinità dell'acqua di mare influiscono sulle membrane. **Si raccomanda di non utilizzare questo sistema nei luoghi dove l'acqua è fangosa o inquinata, al foce d'un fiume oppure nelle acque salmastre al fine di evitare incrostazioni o danni irreparabili alle membrane.**

Tuttavia, se fosse necessario utilizzare il dissalatore in queste condizioni, l'utilizzo deve essere breve e appena è disponibile acqua di mare pulita, occorre risciacquare il tutto ; fare funzionare il sistema senza pressione, con il regolatore impostato su pressione aperta per circa 30 minuti.

5. Mantenimento:

**ATTENZIONE: IN CASO DI GELO,
VUOTARE IL DEBITOMETRO SITUATO SUL PANNELLO DI
CONTROLLO, UNENDO IL TUBO DI PRODUZIONE E SOFFIANDO O
INIETANDO DEL ARIA IN QUESTO TUBO,
PROTEGGERE LE MEMBRANE CON COPERTE.**

5.1. Mantenimento delle membrane

5.1.1 Pulire le membrane:

Quando bisogna pulire le membrane? Approssivamente dopo 800 ore die lavoro

Nelle condizioni normali d'utilizzo, le membrane possono essere imbrattate da residui minerali o da sostanze biologiche. Questi residui riducono il volume di produzione dell'acqua potabile nonché la quantità di sale estratta. La membrana dovrebbe essere pulita ogni volta che il volume d'acqua prodotto diminuisce del 10 al 15 % rispetto al volume iniziale. Questo volume è determinato nelle prime 24 o 48 ore di funzionamento, oppure quando l'indicatore segnala una qualità bassa dopo la pulizia della sonda. Se la produzione d'acqua potabile non è conforme alle specifiche applicabili in condizioni di funzionamento normale (acqua di mare contenente un TDS di 35 000 ppm, temperatura dell'acqua di mare a 25°C e pressione a 65 bar) e un lavaggio della membrana non ne migliora il rendimento, occorre sostituire la membrana. D'altra parte, il volume di acqua potabile prodotto è in funzione della temperatura dell'acqua di mare e della pressione del sistema, per cui se il volume prodotto si riduce a causa dei valori inferiori di questi due parametri ciò è normale e non significa che occorre cambiare le membrane.

Come pulire le membrane?

1. Aprire al massimo la valvola di regolazione, in senso antiorario.
2. Chiudere le due valvole all'ingresso e all'uscita dei passaggi ricavati nello scafo.
3. Staccare i tubi d'ingresso e d'uscita metterli in un secchio con 10 litri di acqua dolce e la soluzione di pulizia.
4. Avviare il dissalatore, senza pressione, per 10 minuti, poi lasciare riposare.
5. Ripetere questa operazione tre volte, poi lavare con acqua dolce per 15 minuti.
6. Riallacciare i tubi.

5. Mantenimento:

5.1.2 STERILIZZAZIONE DELLE MEMBRANE

Quando occorre sterilizzare le membrane?

Normalmente, è sufficiente eseguire un lavaggio mensile. Nel caso in cui non sia possibile eseguirlo regolarmente, occorre procedere alla sterilizzazione delle membrane. L'efficacia del sterilizzante non può essere superiore a 6 mesi e la sterilizzazione non deve essere eseguita più di due volte l'anno, tra queste due operazioni, un lavaggio con dolce acqua è obbligatorio.

La concentrazione eccessiva di sterilizzante può corrodere le teste delle membrane. Raccomandiamo l'utilizzo di una cartuccia sterilizzante ST2 che contiene le giuste dosi di sostanza sterilizzante. Il non-rispetto di questa indicazione o peggio l'uso di altri sterilizzanti annulla tutte le garanzie.

Come sterilizzare le membrane?

1. Metodo manuale: lavare bene il dissalatore con acqua dolce con la valvola a tre vie posizionata sul prefiltro, per un tempo complessivo di 10 minuti. Durante questa operazione, il dissalatore non deve funzionare. Versare il prodotto per la sterilizzazione (un sacchetto intero) in un secchio contenente 8 litri d'acqua. Staccare il tubo d'ingresso dell'acqua di mare e immergerlo nel secchio. Avviare il dissalatore senza alzare la pressione fino a svuotare il secchio. Al termine riallacciare il tubo.

2. Questa operazione può anche essere eseguita con un nebulizzatore da giardino: Versare il sacchetto sterilizzante in un secchio contenente 8 litri d'acqua dolce e mischiare il tutto. Riempire il nebulizzatore con questa miscela e alzare la pressione del nebulizzatore a 3 o 4 bar. Iniettare il prodotto sterilizzante all'ingresso del dissalatore.

3. La cartuccia di sterilizzazione ST2

Abbiamo messo a punto una cartuccia di sterilizzazione che facilita la manipolazione. La modalità d'uso di questa cartuccia è spiegata alla pagina 14. Per utilizzare nuovamente il dissalatore basta lavarlo con acqua dolce per qualche istante, posizionando la valvola a tre vie sul prefiltro; in questo modo, il sterilizzante verrà eliminato.

5.2. Pompa ad alta pressione

La pompa ad alta pressione è riempita di olio fino al livello indicato. Normalmente, la lubrificazione è a vita. In casa si dovesse sostituire, utilizzare dell'olio multigrado 20W40 e non superare per nessun motivo indicato dal pinto rosso sull'apposito spioncino trasparente collocato sul corpo della pompa stessa.

Attenzione: Lo scotch collocato sullo tappo rosso di riempimento di olio della pompa ad alta pressione serve solo per il trasporto. Assolutamente rimuoverlo prima della messa in funzione dell'impianto.

6. PEZZI DI RICAMBIO E ACCESSORI

Pezzi di ricambio

Le macchine DESSALATOR® sono dotate di affidabilità e lunga durata pertanto non necessitano in generale di particolari collaudi e precauzioni.

Tuttavia, abbiamo messo a vostra disposizione una serie di pezzi di ricambio per la cura ed il mantenimento del vostro dissalatore:

- Filtro 5µm 10 pollici
- Cinghia di trasmissione
- Relè motore
- Elettrovalvola di produzione
- Guarnizioni di pompa ad alta pressione e valvole
- Tubo ad alta pressione, venduto al metro
- Manicotti per tubo ad alta pressione
- Tubo per il debitometro

Accessori:

- Cartuccia sterilizzante ST2
- Sterilizzante in sacchetto
- Cartuccia mineralizzante.

APPENDICE – A1

L'OSMOSI INVERSA

Qual è il principio dell'osmosi inversa utilizzato nel sistema di dissalazione?

L'acqua di mare viene spinta con una pressione elevata verso delle membrane che, simile a dei "setacci molecolari", lasciano passare solamente l'acqua dolce e pura. La maggior parte delle particelle solide disperse nell'acqua di mare non passa attraverso la membrana. Questi detriti, nonché la soluzione salina restante, colano sulla superficie della membrana e vengono scaricati via. Tutte le particelle disperse nell'acqua di mare non possono essere eliminate. In effetti, il sistema è concepito per scartare il 99 % dei TDS (solidi totalmente dissolti). In altre parole, attraverso la membrana passerà approssimativamente il 2 % di 35 000 PPM / TDS.

Questo garantisce all'utilizzatore un'acqua potabile con un valore di 500 TDS. Un aspetto importante da sottolineare è che l'acqua potabile prodotta dal sistema d'osmosi inversa è essenzialmente sterile. Si consiglia quindi di trattare la scorta d'acqua dolce e potabile periodicamente con del cloro a basso dosaggio o soluzione a base di iodio per mantenere sana la riserva d'acqua; è raccomandato di mineralizzarla in caso di bevanda prolungata.

Fare attenzione, tuttavia, che il cloro puro erroneamente dosato penetri nel sistema di dissalazione in quanto quest'ultimo potrebbe esserne danneggiato.

Come funziona il dissalatore?

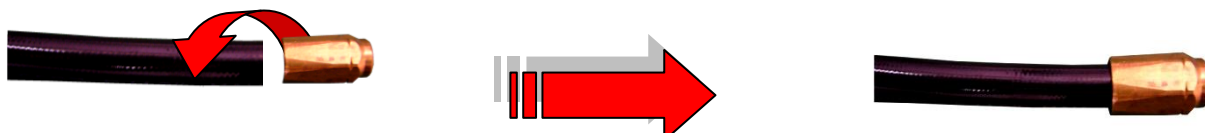
L'acqua di mare passa dalla valvola d'ingresso del passa-scafo. Continua il suo percorso e passa dal prefiltro di 5 micron. L'acqua filtrata verrà successivamente forzata contro la membrana dalla pompa ad alta pressione (pressione d'uso 60 / 65 bar). L'acqua sotto pressione passa attraverso gli orifizi della superficie della membrana depositandoci il sale e i minerali che saranno riversati in mare con la parte restante della soluzione. L'acqua potabile cola attraverso una sonda che ne misura il tenore in sale: se l'acqua è sufficientemente dissalata viene messa in funzione la valvola a tre vie che dirige l'acqua dolce verso i serbatoi. Se invece la sonda registra un grado di salinità troppo elevato (conduttività superiore a 1000 siemens), la valvola riverserà l'acqua prodotta in mare.

La quantità d'acqua potabile in corso di trattamento è controllata da un misuratore di flusso posto sul pannello di controllo. La produzione d'acqua dolce è possibile ad una temperatura pari a 25°C. Le prestazioni sono ridotte del 2,5 al 5% per ogni grado °C in meno rispetto alla temperatura di riferimento sopracitata.

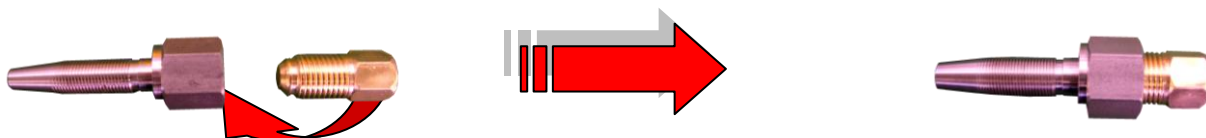
APPENDICE – A2

ISTRUZIONI DI MONTAGGIO DEI MANICOTTI AD ALTA PRESSIONE DESSALATOR®

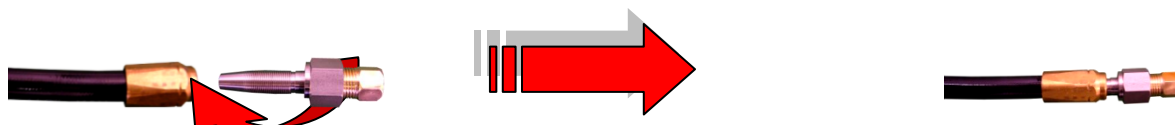
1. Avvitare il raccordo in ottone (mantella) sul tubo ad alta pressione, in senso antiorario, non più di 2,5 cm. Interrompere l'avvitamento appena la filettatura interna non è più visibile.



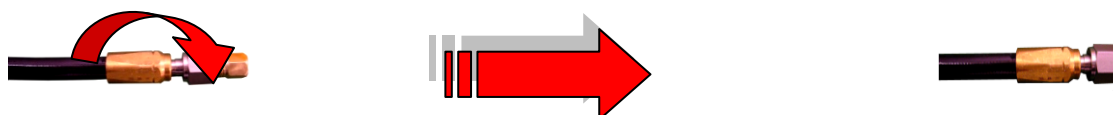
2. Inserire il manicotto conico in acciaio nel dado stringendo con forza il tutto sul raccordo conico maschio.



3. Mettere del grasso sulla punta del cono in acciaio e avvitare facendo attenzione a inserire il cono ben dritto nel raccordo in ottone. Interrompere l'azione appena la filettatura in acciaio scompare nel manicotto in ottone, ovvero lasciare circa 7 mm di spazio tra il dado e il raccordo in ottone.



1. Svitare il dado dell'adattatore conico. Il manicotto è pronto per il flessibile che allaccia la pompa alla membrana. Per precauzione inserirlo in una guaina onde proteggerlo dalle vibrazioni.



Importante:

- Non dimenticare di mettere Loctite liquida o Frenafilletti sul cono maschio e femmina prima di effettuare il raccordo.
- Verificare che il manicotto non abbia ostruito il tubo,
 - sia infilandoci un cacciavite per verificare che il passaggio sia libero.
 - sia soffiando nel tubo stesso,

APPENDICE – A3

Il tuo DESSALATOR ® è dotato di un lavaggio automatico.
Ecco la procedura da seguire se si sceglie il riscacquo manuale.

RISCACQUO MANUALE

Riscacquo manuale e sterilizzazione:
Impugnatura della valvola verso indietro.



Posizione normale d'uso
Acqua di mare
Impugnatura della valvola davanti.



APPENDICE – A4

Cartuccia sterilizzante – Istruzioni per l'uso

Dissalatore non in funzione:

1. Chiudere la valvola d'immissione dell'acqua di mare.
2. Aprire la cartuccia sterilizzante
3. Rimuovere la griglia in alto
4. Mettere la mousse in fondo al filtro
5. Versare la polvere nella cartuccia
6. Sostituire la griglia in alto e richiudere la cartuccia
7. Verificare con attenzione che la guarnizione sia posizionata correttamente.
8. Rimuovere la cartuccia da 5 micron del pre filtro

Rimuovere la
cartuccia da 5
micron del pre filtro



9. Sostituire la cartuccia con la cartuccia sterilizzante

Sostituire la
cartuccia 5
micron con la
cartuccia
sterilizzante ST2.



10. Aprire la valvola per il lavaggio nella direzione acqua dolce sotto pressione e lasciare un pò di sterilizzante nel filtro.
11. Non mettere in moto il dissalatore.
12. Durata della sterilizzazione: massimo 6 mesi (da ripetere alla scadenza del periodo).

IMPORTANTE: Prima di azionare nuovamente il dissalatore, rilavarlo bene con acqua dolce per 15 minuti e non dimenticare di rimuovere la cartuccia sterilizzante ST2 e rimpiazzarla con la cartuccia da 5 micron.

ATTENZIONE: La cartuccia ST2 può essere riutilizzata.

APPENDICE – A5

Anomalie:

PROBLEMI	CAUSE	SOLUZIONI
Perdita sul regolatore di pressione collocato sul pannello	Premistoppa di regolazione svitato	Avvitare con una chiave da 12mm il premistoppa in questione.
Pressione insufficiente	Insufficienza d'acqua	Aprire la valvola di scafo e / o la valvola per il lavaggio
	Valvole della pompa sporche	Smaontare e pulire le valvole nella testa della pompa
Strappi	- Cinghia mal regolata	- Regolare la tensione della cinghia
Pompa rumorosa.	- Arrivo d'acqua ridotto o entrata d'aria. - Perdite delle guarnizioni della testa della pompa	- Verificare il diametro dei tubi, il serraggio dei collari, la pulizia del filtro. - Sostituire le guarnizioni
Perdita d'olio nella pompa ad alta pressione	Guarnizioni usate sulle aste delle bielle	- Sostituire le guarnizioni
Perdita d'olio sull'albero a gomito	Guarnizioni albero a gomito usurate	- Sostituire le 4 guarnizioni del carter
Rumorosità cuscinetto puleggia	- Usura causata da una cinghia troppo stretta.	- Sostituire il cuscinetto e regolare la tensione della cinghia.
Arrivo d'acqua ridotto	- Acqua molto fredda	- Sostituire il prefiltro
	- Prefiltro sporco	
	- Alimentazione elettrica troppo bassa	- Ricaricare le batterie - Verificare gli allacci.
	- Perdita di tensione dei cavi elettrici	- Installare un cavo di sezione superiore.
Perdita d'acqua sotto la testa ad alta pressione	- Guarnizioni usate	- Sostituire le guarnizioni dei pistoni.